

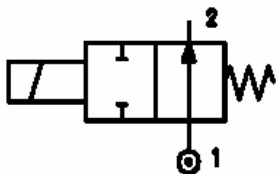
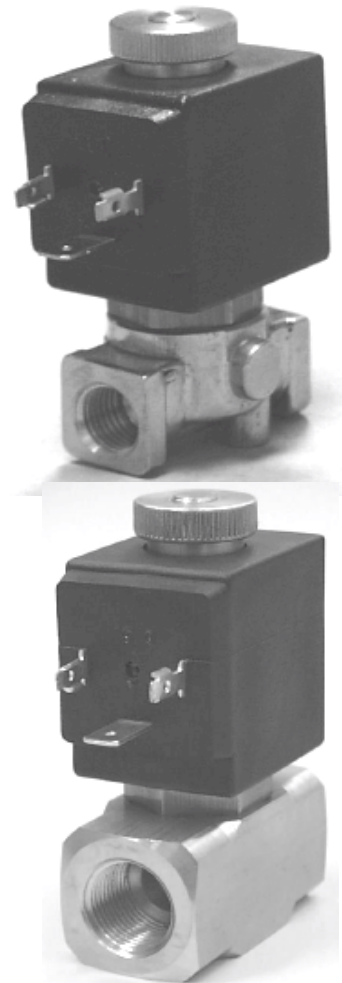


Электромагнитный нормально открытый клапан прямого действия тарельчатого типа

Тип 206. 2-х линейный отсечной клапан для автоматического управления воздухом, нейтральными газами, водой, паром, светлыми нефтепродуктами и другими средами, совместимыми с используемыми материалами уплотнений.

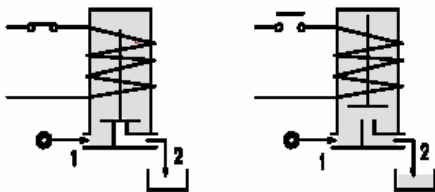
Техническая характеристика

Максимально допустимое давление	50 бар
Максимальная вязкость	25 сСт (мм ² /с)
Допустимая температура внешней среды, °С	
для катушки класса F	-10 ⁰ ... +55 ⁰ С
для катушки класса H	-10 ⁰ ... +80 ⁰ С



Конструкция

Корпус клапана: латунь
 Арматурная трубка: латунь
 Плунжер и сердечник: нержавеющая сталь
 Пружина: нержавеющая сталь
 Материал уплотнения: NBR, FPM, EPDM



Монтаж с любым положением катушки.

Основные технические параметры

Код	Присоединение, дюйм	Отверстие, мм	KV, м ³ /ч	Перепад давления, бар		Номинальная мощность			Катушка		Уплотнение	Температурный диапазон, °С	
				Минимально необходимый	макс	Перем. ток, ВА		Пост. ток, Вт	Тип	Ширина, мм			
						Переменный ток	Постоянный ток						Пусковая
E206A...15///.....	1/8	1,5	0,07	0	23	23	20	15	10	2	30	NBR = B EPDM = E FPM = V	-10 +90 < +140 -10 +130
E206A...20///.....	1/8	2,0	0,1		17	17	20	15	10	2	30		
E206A...25///.....	1/8	2,5	0,15		12	12	20	15	10	2	30		
E206A...35///.....	1/8	3,5	0,32		7	4*	20	15	10	2	30		
E206B...15///.....	1/4	1,5	0,07		23	23	20	15	10	2	30		
E206B...20///.....	1/4	2,0	0,1		17	17	20	15	10	2	30		
E206B...25///.....	1/4	2,5	0,15		12	12	20	15	10	2	30		
E206B...35///.....	1/4	3,5	0,32		7	4*	20	15	10	2	30		
E206B...45///.....	1/4	4,5	0,41		4,5	3*	20	15	10	2	30		
E206B...52///.....	1/4	5,2	0,47		3	2,2*	20	15	10	2	30		
E206B...64///.....	1/4	6,4	0,64		3,5	3,5	40	30	27	5	36		
E206C...30///.....	3/8	3	0,25		9	9	20	15	10	2	30		
E206C...35///.....	3/8	3,5	0,32		7	4*	20	15	10	2	30		
E206C...40///.....	3/8	4	0,36		5,5	3,5*	20	15	10	2	30		
E206C...45///.....	3/8	4,5	0,41		4,5	3*	20	15	10	2	30		
E206C...64///.....	3/8	6,4	0,64		3,5	3,5	40	30	27	5	36		
E206D...30///.....	1/2	3	0,25		9	9	20	15	10	2	30		
E206D...35///.....	1/2	3,5	0,32		7	4*	20	15	10	2	30		
E206D...40///.....	1/2	4	0,36		5,5	3,5*	20	15	10	2	30		
E206D...45///.....	1/2	4,5	0,41		4,5	3*	20	15	10	2	30		
E206D...52///.....	1/2	5,2	0,47		3	2,2*	20	15	10	2	30		
E206D...64///.....	1/2	6,4	0,64		3,5	3,5	40	30	27	5	36		

1 уплотнение Пример: E206BB52///20E NBR-уплотнение

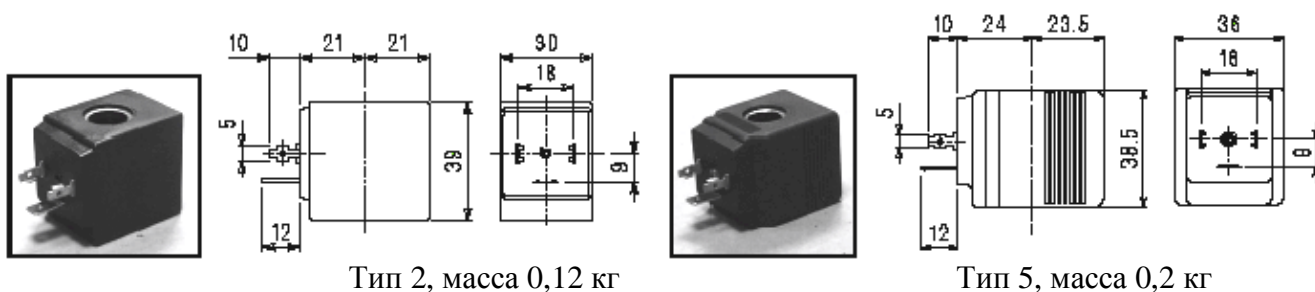
2 катушка катушка 220 В пер. тока

* Версия только постоянного тока, маркировка D206...../3/.....

Электромагнитная катушка

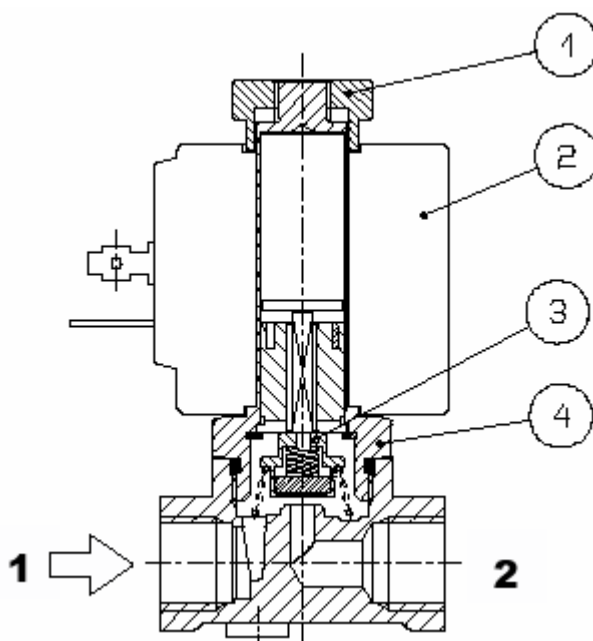
Катушка	Переменный ток 50/60 Гц, В							Постоянный ток, В			Электрическое соединение	Коннектор
	12	24	48	110	220	240	380	12	24	48		
тип	код											код
2	20A	20B	20C	20D	20E	20F	20G	200	201	202	DIN 43650A	10349000
5	52A	52B	52C	52D	52E	52F	52G	520	521	522	DIN 43650A	10349001

Описание: изоляция для типа 2 класса F, для типа 5 класса H, отклонения напряжения пер. тока +15% -10%, пост. тока $\pm 10\%$. Защита IP65 с присоединённым коннектором, IP00 без коннектора.



Список запчастей:

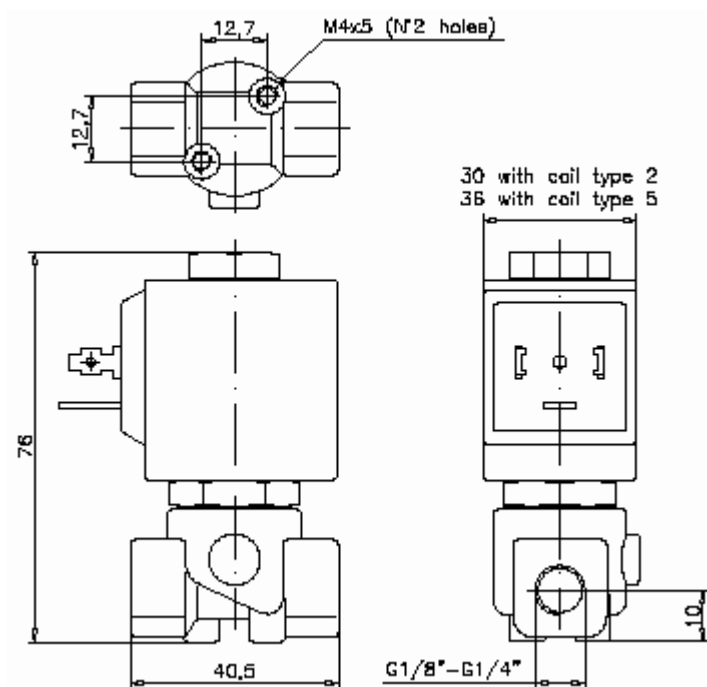
- 1 – фиксирующая катушку гайка;
- 2 – катушка;
- 3 – уплотнительная группа;
- 4 – арматурная трубка с сердечником



Габариты 1/8, 1/4

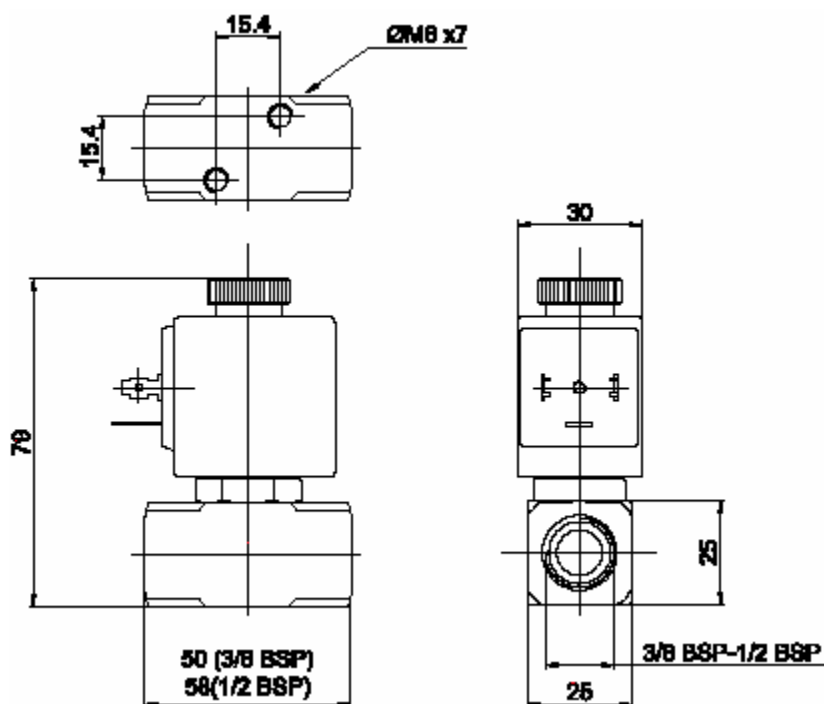
с катушкой типа 2 масса 0,30 кг

с катушкой типа 5 масса 0,38 кг



Габариты 3/8, 1/2

масса 0,36 кг



Представительство в Украине: ООО "Италгаз"
 07400, г. Бровары, ул. Кирова, 90, оф. 39
 тел: (044) 233-21-48, тел/ф: (04594) 7-26-62/66
www.italgaz.com.ua, e-mail: info@italgaz.com.ua