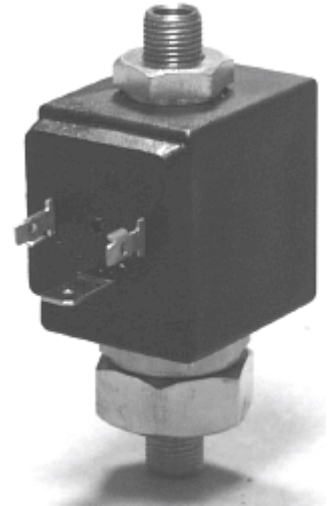




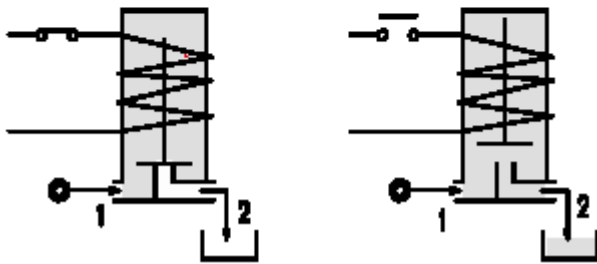
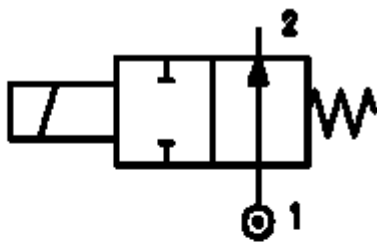
Электромагнитный нормально открытый клапан прямого действия тарельчатого типа

Тип 203. 2-х линейный отсечной клапан для автоматического управления воздухом, нейтральными газами, водой, паром, светлыми нефтепродуктами и другими средами, совместимыми с используемыми материалами уплотнений.



Техническая характеристика

Максимально допустимое давление	50 бар
Максимальная вязкость	25 сСт (мм ² /с)
Допустимая температура внешней среды, °С	-10 ⁰ ... +55 ⁰ С
для катушки класса F	-10 ⁰ ... +80 ⁰ С
для катушки класса H	



Конструкция

Корпус клапана	латунь
Арматурная трубка	нержавеющая сталь
Плунжер и сердечник	нержавеющая сталь
Пружина	нержавеющая сталь
Материал уплотнения	NBR, FPM, EPDM

Монтаж с любым положением катушки.

Основные технические параметры

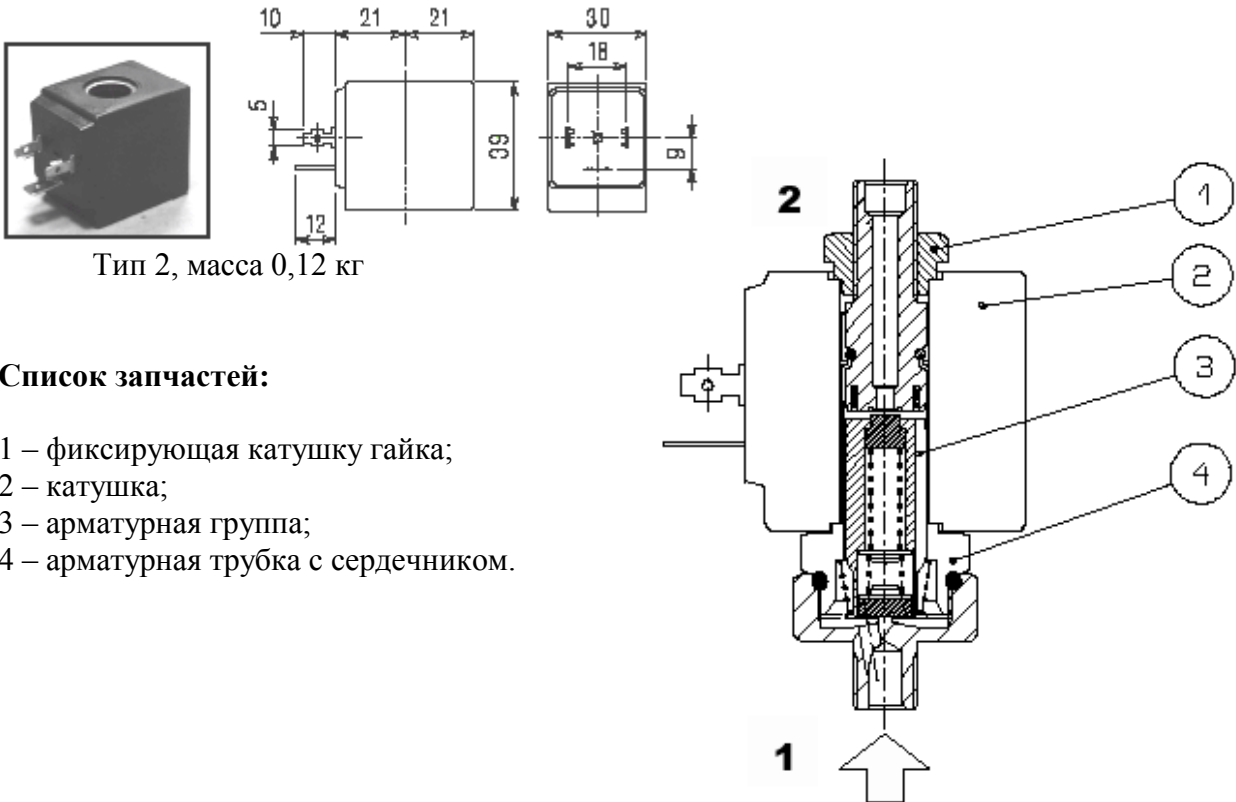
Код	Присоединение, дюйм	Отверстие, мм	KV, м ³ /ч	Перепад давления, бар		Номинальная мощность			Катушка		Уплотнение	Температурный диапазон, °С	
				Минимально необходимый	макс	Перем. ток, ВА		Пост. ток, Вт	Тип	Ширина, мм			
						Переменный ток	Постоянный ток						Пусковая
1 2				0	16	16	20	15	10	2	30		
E203A...20///.....	1/8	2	0,1		13	13	20	15	10	2	30	NBR = B	-10 +90
E203A...25///.....	1/8	2,5	0,14		10	10	20	15	10	2	30	EPDM=E	< +140
E203A...29///.....	1/8	2,9	0,17				20	15	10	2	30	FPM = V	-10 +130

1 уплотнение Пример: E203AV25///20E FPM-уплотнение
 2 катушка катушка 220 В пер. тока

Электромагнитная катушка

Катушка	Переменный ток 50/60 Гц, В							Постоянный ток, В			Электрическое соединение	Коннектор
	12	24	48	110	220	240	380	12	24	48		
тип	код											
2	20A	20B	20C	20D	20E	20F	20G	200	201	202	DIN 43650A	10349000

Описание: изоляция класса F, отклонения напряжения пер. тока +15% -10%, пост. тока $\pm 10\%$.
Защита IP65 с присоединённым коннектором.

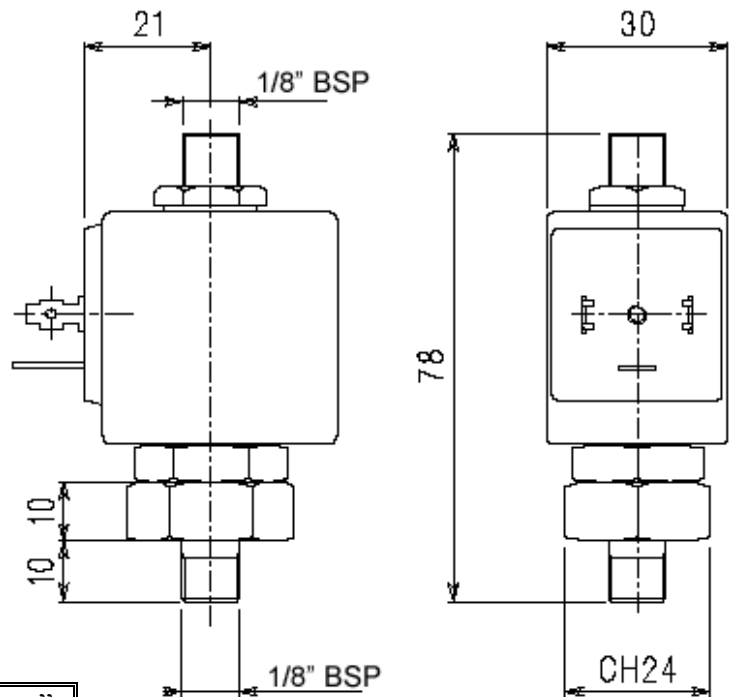


Тип 2, масса 0,12 кг

Список запчастей:

- 1 – фиксирующая катушку гайка;
- 2 – катушка;
- 3 – арматурная группа;
- 4 – арматурная трубка с сердечником.

Габариты:
(масса 0,22 кг)



Представительство в Украине: ООО "Италгаз"
07400, г. Бровары, ул. Шевченко, 8а
тел: (044) 233-21-48, тел/ф: (04494) 4-12-70
www.italgaz.com.ua, e-mail: info@italgaz.com.ua