

VML

Электромагнитный клапан безопасности для газа и воздуха, медленное открытие и быстрое закрытие



VML2 - VML4

Клапаны типа VML являются электромагнитными одноступенчатыми клапанами медленного открытия, закрытыми в нормальном состоянии. Они используются для автоматической подачи/перекрытия воздуха или газа в газовых горелках, атмосферных газовых котлах, печах, другом газоиспользующем оборудовании.

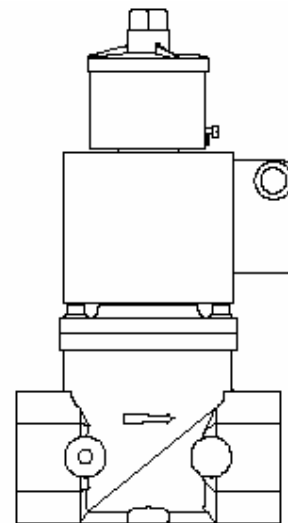
Клапаны произведены в соответствии со стандартом EN161 и прошли CE сертификацию GASTEC (Pin 0063AQ1350).

Особенности

- Большой диапазон входных/выходных соединений, от 3/8" до 3".
- Снабжены отверстиями G1/4" для замера давления по обеим сторонам

входной камеры. Другое расположение по запросу.

- Возможное G1/8" соединение для микровыключателя индикатора закрытого положения (по запросу от 3/4" до 3").
- Встроенный тонкий сетчатый фильтр для предотвращения загрязнения седла клапана.
- Максимальное рабочее давление 200 мбар или 360 мбар.
- Пригодны для воздуха, неагрессивных газов (1, 2 и 3 группы).
- Легко настраиваемый расход, первоначальный скачок, время открытия.
- Пригодны для непрерывной работы (100% ED) и бесконечного количества включений/выключений.
- Изоляция катушки класса H (180 °C).
- Клеммы с PG коннектором.
- Большие модели снабжены энергосберегающим устройством, снижающим потребление энергии и рабочую температуру (для маленьких моделей – по запросу).
- Клапаны 100% протестированы на компьютеризированных стендах.
- Для идентификации клапанов смотри следующие разделы.



модель VML6-2"

ПРЕДУПРЕЖДЕНИЕ

Это устройство должно устанавливаться согласно действующим законам.

Перед использованием читайте инструкции.

и давления. Используя регулировочный винт быстрого скачка вверх клапана можно настроить первоначальный уровень расхода. Основной расход и время открытия также настраиваемы. При прекращении электрического тока клапан быстро закрывается, перекрывая газовый поток.

Технические данные

Присоединения	Резьба ISO 228/1 от Rp 3/8" до Rp 2". Фланцы PN16 – ISO 7005 DN65 – DN80
Напряжение	230 Vac 50/60Hz 110 Vac 50/60Hz
Колебания напряжения	-15% / +10%
Потребляемая мощность	Смотри таблицу
Окружающая температура	-15°C / +60°C
Макс. рабочее давление	200 / 360 мбар
Уровень расхода	Смотри таблицу
Седло	NBR
Время закрытия	< 1 сек
Класс защиты	IP54
Кабельный сальник	PG 09
Габариты	Смотри таблицу

Работа

Клапан типа VML – отключающее устройство безопасности, использующее вспомогательную энергию. В обесточенном состоянии пружина давит на тарелку, перекрывающую газовый поток. В этом случае входная камера находится под давлением, также действующим на тарелку, улучшая перекрытие.

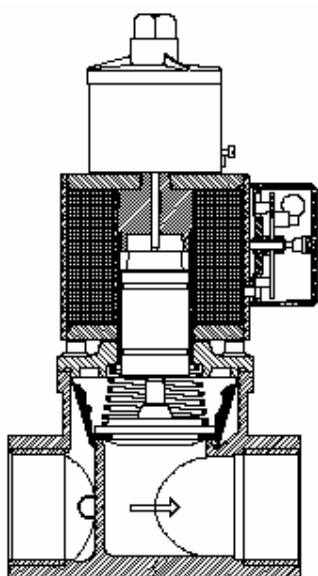
При подаче электропитания на катушку клапан быстро или медленно открывается, преодолевая силу действия пружины

Принадлежности

Для предотвращения налипания на седло клапана грязи встроен фильтр тонкой очистки, однако перед клапаном желательна установка внешнего фильтра. Область входного давления снабжена двусторонними отверстиями G1/4" (стоят заглушки) для присоединения приспособляемого реле давления макс/мин, устройства контроля герметичности или другого оборудования. По запросу эти отверстия могут быть и на выходной камере на моделях DN32 – DN50. На моделях DN65 – DN80 они присутствуют в стандартном варианте. Латунные модели выпускаются без этих отверстий. По запросу клапана снабжаются соединением G1/8" на нижней части для установки микровыключателя индикатора закрытого положения (от 3/4" до 3"). Также поставляется адаптирующий штوك.

Особенности катушки

Непрерывная работа (100% ED) вызывает неизбежный нагрев катушки, зависящий от работающего оборудования. Эта ситуация абсолютно нормальна и нет причин беспокоиться. Для улучшения охлаждения устанавливайте клапан, обеспечивая хорошую циркуляцию воздуха. Для снижения рабочей температуры можно установить энергосберегающее устройство (стандартно на моделях, больших DN32). Оно работает двухступенчато: во время открытия – полное потребление мощности, в открытом состоянии – сокращённое. Катушка и корбка выводов снабжены подходящими уплотнениями для предотвращения попадания влаги и пыли.



модель VML6-2"

Общая информация

Герметизация противодавления соответствует классу А: максимальное допустимое противодавление, при котором величина утечки не превышает допустимой стандартом EN161, составляет 150 мбар. Максимально допустимые напряжения кручения соответствуют группе 2 стандарта EN161.

Избегать перезатягивания и свободы при монтаже.

Все компоненты сконструированы устойчивыми к любым механическим, химическим, температурным условиям, которые могут встречаться при типичной эксплуатации.

Для улучшения механической устойчивости, герметизации и коррозионной устойчивости компонентов применяется эффективная регнационная/термо обработка.

Клапаны пригодны для воздуха и неагрессивных газов 1, 2 и 3 группы (EN437).

Для специального применения обращайтесь к коррозионной таблице, показывающей совместимость материалов и сред.

Внимание: карта только для общих рекомендаций.

Используемые

материалы: Алюминий
Латунь
Чугун
Нержавеяка
Нитриловая резина NBR
Этилен пропилен EPDM
Витон™
PTFE (тефлон™)

Установка клапана

Проверьте, чтобы давление в линии было меньше максимального допустимого давления для клапана.

Проверьте соответствие направления потока указанной на корпусе клапана стрелке. Проверьте правильную центровку соединяемых труб и оставьте достаточное место от стены для циркуляции воздуха.

Убедитесь в отсутствии инородных частей, возможно случайно попавших в клапан ранее.

Модели с резьбой:

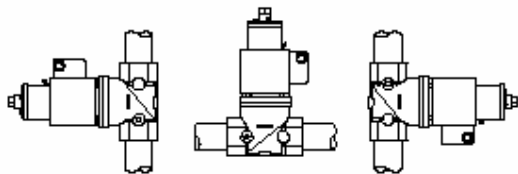
1. Нанесите герметик на трубную резьбу (избегайте излишнего количества, которое может попасть в клапан и повредить его седло).
2. Вкручивать трубы только с использованием соответствующих инструментов. Не использовать изделие в качестве рычага, что может привести к повреждению штока клапана.

Фланцевые модели:

1. Установите прокладку и вставьте болты.
2. Накрутите гайки, затягивая их перекрестно и используя соответствующий инструмент.
3. Избегать перезатягивания и свободы при монтаже.

Клапан может быть смонтирован с положением катушки в вертикальном или горизонтальном положении, ориентированной в любом направлении 360°.

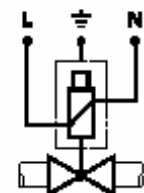
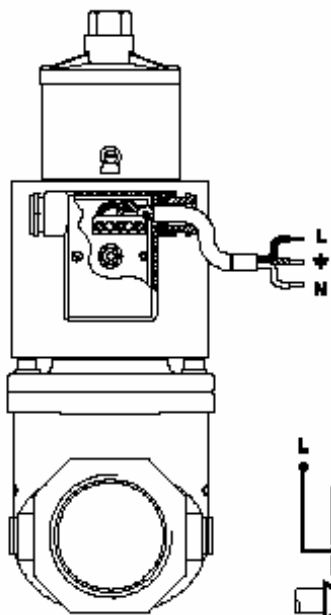
Желательно устанавливать в месте, защищённом от дождя, водяных брызг и капель.



Электрические соединения (ЕС 730-1)

Перед осуществлением любых электрических соединений проверьте соответствие напряжения в подводящей линии необходимому для данного клапана.

1. Выключить электроснабжение и снять защитную крышку.
2. Соединить кабели с выпрямительной клеммной доской.
3. Пропустить провода через первоначально закрытое отверстие, воспользуйтесь резиновой прокладкой, расположенной под клеммной коробкой, для закрытия другого отверстия.
4. Опять установить защиту, следя за правильным положением всех прокладок, влияющей на срок исправной эксплуатации клапана.



модель VML6-2"

ПРЕДУПРЕЖДЕНИЕ

Для предотвращения повреждения устройства и опасных ситуаций прочитайте внимательно инструкцию по установке и обслуживанию.

Выключайте всякую подачу напряжения перед обслуживанием любой части системы.

Выполните функциональные тесты после монтажа. Должен использоваться детекторный спрей газовой утечки.

Катушка и клеммная коробка могут заменяться только идентичными запчастями.

Если катушка повёрнута, проверьте, затянут ли наконечник и зафиксирована ли катушка.

Используйте соответствующим образом все прокладки (гарантия недействительна).

Вся проводка должна соответствовать местным нормам и правилам.

Все работы должны выполняться квалифицированным персоналом.

Связывайтесь с продавцом или установщиком оборудования Elektrogas по любым вопросам установки, работы, текущего ремонта.

Настройка первоначального скачка (Vstart)

1. Снимите пластиковый колпачок.
2. Используя гексагональный ключ, поверните наружный винт по часовой стрелке для уменьшения или против часовой стрелки для увеличения первоначального расхода.
3. Когда настройка закончена, закрутите назад пластиковый колпачок.

Настройка расхода (Vmax)

Расход может быть настроен от 0 м³/ч до максимального значения.

1. Снимите пластиковый колпачок.
2. Держа наружный винт зафиксированным, отвёрткой поверните винт по часовой стрелке для уменьшения или

против часовой стрелки для увеличения расхода (заводская настройка – максимальный расход).

3. Когда настройка закончена, закрутите назад пластиковый колпачок.

Обратите внимание: настройка расхода не может быть ниже первоначального скачка.

Настройка времени открытия (Т)

Для регулировки времени открытия, поверните винт, расположенный на боковой стороне тормоза. Одна четверть оборота по часовой стрелке увеличивает время открытия на 2-3 с, вплоть до максимума – 25 с.

Заводская настройка около 12-14 с.

ВНИМАНИЕ

Перед настройкой расхода настройте первоначальный скачок.

Убедитесь, что настройка мощности производится при работающей горелке.

Проверьте, не изменилась ли настройка после пересборки.

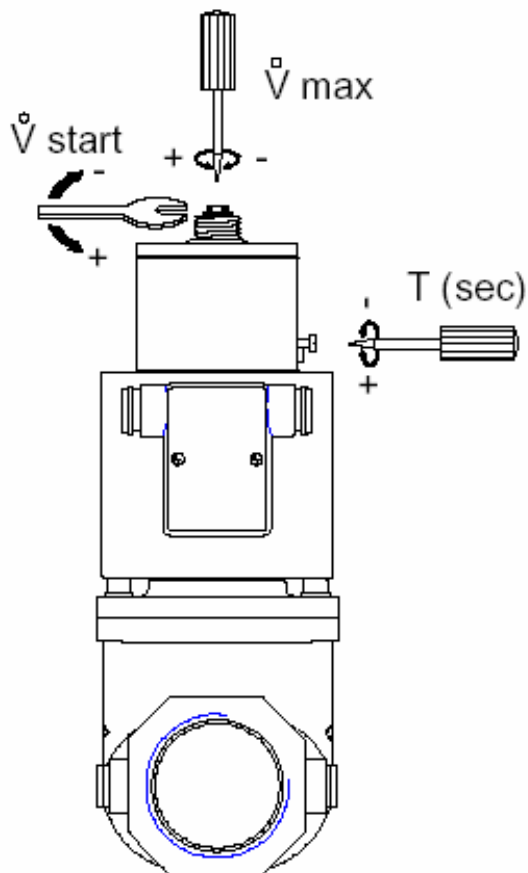
Настройка ниже 40% не рекомендуется, что может вызвать турбулизацию.

Замена катушки.

Перед осуществлением замены катушки убедитесь, что это является причиной неисправности.

Для осуществления замены проделайте следующее:

1. Убедитесь, что у вас есть идентичная запчасть.
2. Выключите электропитание и снимите защитную коробку.
3. Отсоедините провода от клеммной доски.
4. Для снятия тормоза, поверните его против часовой стрелки.
5. Вытяните и замените катушку.
6. Собирайте в обратном порядке.



ВНИМАНИЕ

Собирая, правильно устанавливая прокладку.

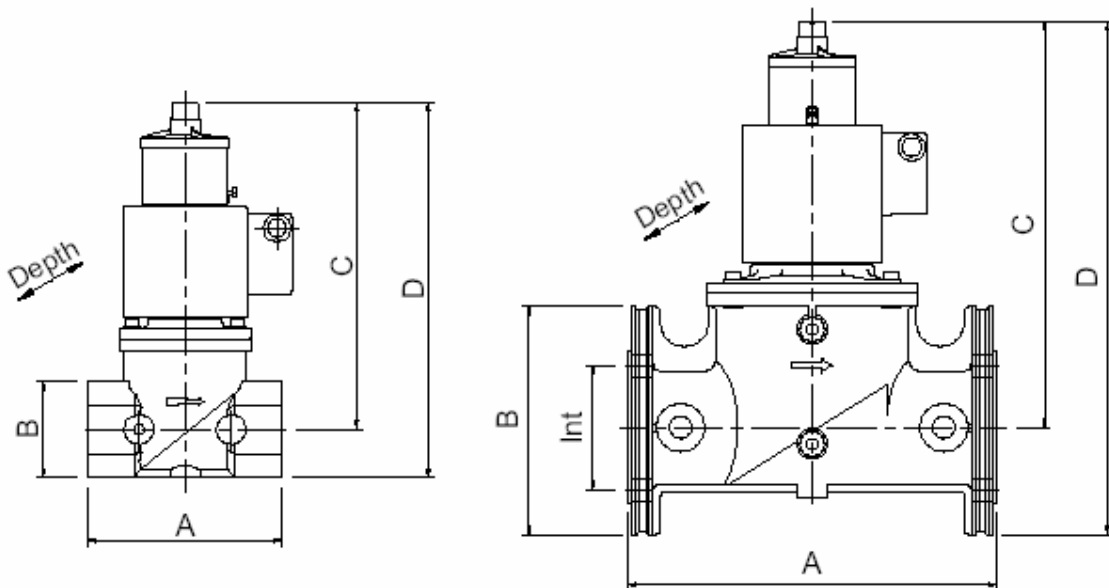
Проведите функциональный тест после сборки.

Все работы должны выполняться квалифицированным персоналом в соответствии с национальными нормами и стандартами.

Идентификация клапанов

Тип соединения		Электропитание			
		230 В пер. ток		110 В пер. ток	
Резьбовое	Фланцевое	360 мбар	200 мбар	360 мбар	200 мбар
Rp 3/8"		VML0		VML0B	
Rp 1/2"		VML1		VML1B	
Rp 3/4"		VML2		VML2B	
Rp 1"		VML3		VML3B	
Rp 1" 1/4		VML35		VML35B	
Rp 1" 1/2		VML4		VML4B	
Rp 2"		VML6		VML6B	
	DN 65	VML7	VML72	VML7B	VML72B
	DN 80*	VML8	VML82	VML8B	VML82B

* V_{start} 3мм минимум.

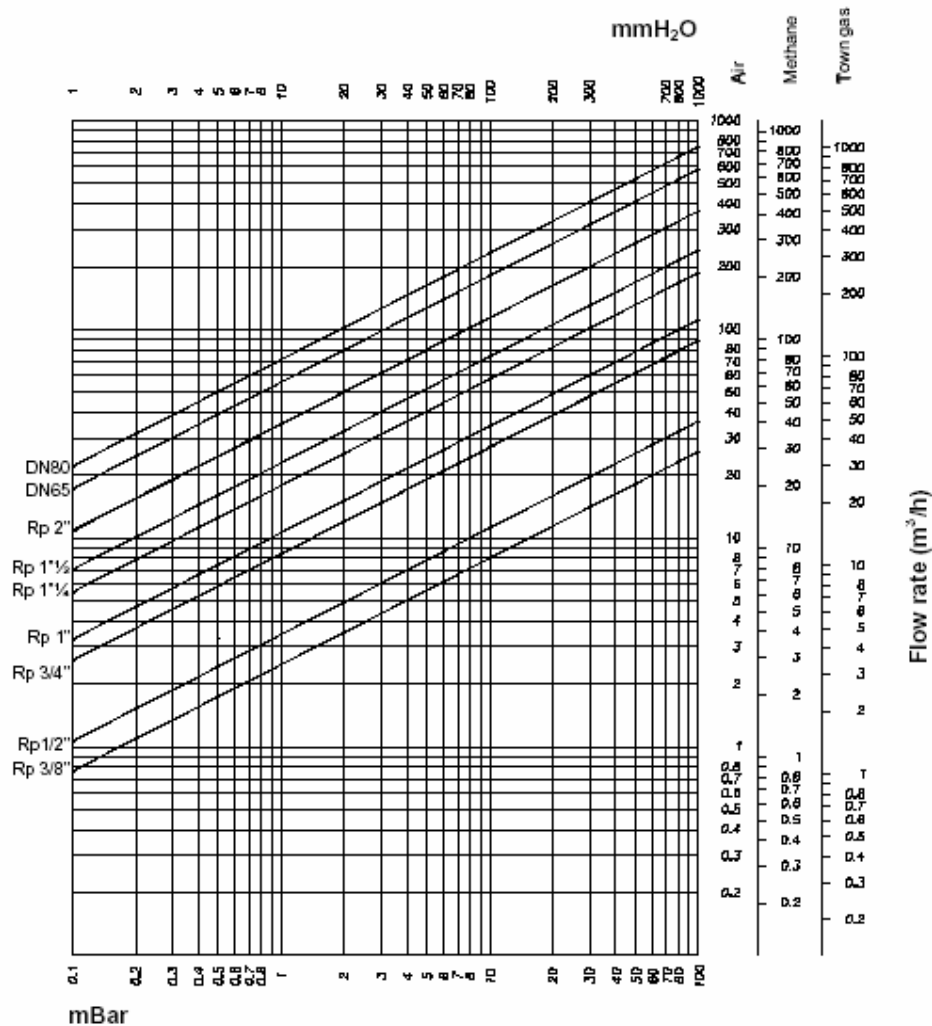


Размеры, мм

Модель	Диаметр	P _{max} , мбар	Потр. мощность, Вт	Размеры							Вес, кг
				A	B	C	D	Depth	Int	Holes	
VML0	Rp 3/8"	360	20	77	32	180	196	88	-	-	1.8
VML1	Rp 1/2"	360	20	77	32	180	196	88	-	-	1.8
VML2	Rp 3/4"	360	45	96	46	200	222	88	-	-	2.7
VML3	Rp 1"	360	45	96	46	200	222	88	-	-	2.7
VML35	Rp 1" 1/4	360	45/180*	153	65	258	290	120	-	-	6
VML4	Rp 1" 1/2	360	45/180*	153	65	258	290	120	-	-	6
VML6	Rp 2"	360	45/180*	156	77	264	302	106	-	-	6.3
VML7	DN 65	360	60/240*	305	190	335	424	200	145	4x18	14.5
VML8	DN 80	360	60/240*	305	190	335	424	200	160	8x18	14.5

* Рабочее / во время открытия.

Потери давления



Формула перехода от воздуха к другим газам

Тип газа	Плотность (кг/м ³)	κ
Природный газ	0,8	1,25
Сжиженный газ	2,08	0,77
Воздух	1,25	1,00

$$V_{\text{возд}} = \frac{V_{\text{исп. газа}}}{\kappa}$$

$$\kappa = \sqrt{\frac{\text{плотность воздуха}}{\text{плотность газа}}}$$



Представительство в Украине: ООО "Италгаз"
 07400, г. Бровары, ул.Кирова, 90, оф. 39
 т.: (044) 233-21-48, т.: (04494) 7-26-62/63/64/65
 факс: (04494) 7-26-66
 www.italgaz.com.ua, e-mail: info@italgaz.com.ua

