

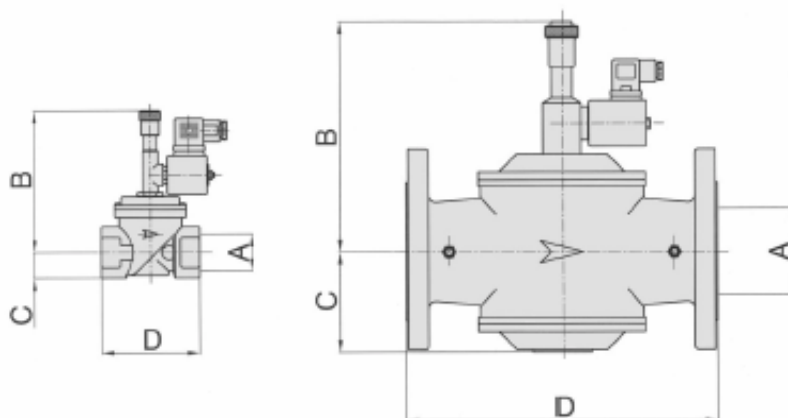


giuliani anello s.r.l.  
WATTS INDUSTRIES GROUP

## Нормально открытые и нормально закрытые электромагнитные клапаны с ручным взводом



ОБЩИЕ РАЗМЕРЫ



Модели нормально открытые	Модели нормально закрытые	Диаметр, А	Мощность потребляемая, Вт	Размеры, мм		
				В	С	Д
MSVO12	EVO15	1/2	11	112	15	64
MSVO34	EVO20	3/4	11	112	17	73
MSV12	EV15	1/2	11	120	15	76
MSV34	EV20	3/4	11	140	25	96
MSV100	EV25	1	11	140	25	96
MSV114	EV32	1 1/4	11	170	31	154
MSV112	EV40	1 1/2	11	170	31	154
MSV200	EV50	2	11	170	39	173
MSV212	EV65	DN 65	28	230	100	300
MSV300	EV80	DN 80	28	230	100	300
MSV400	EV100	DN 100	28	230	115	360
MSV500	EV125	DN 125	45	390	170	480
MSV600	EV150	DN 150	45	390	170	480

\* При давлении 6 бар обозначение .../6b

### ТЕХНИЧЕСКИЕ ХАРАКТЕРИСТИКИ

- Соединение: резьбовое UNI-ISO 7/1; фланцевое ISO 7005/2.
- Максимальное давление на входе: 0,5 бар (MSV, EV); 6 бар (MSV/6b, EV/6b).
- Диапазон внешних температур: -10° + 60°C.
- Электрическая мощность: 230 В/50 Гц, 24 В/50 Гц и dc 12 В; dc 24 В только для фланцевых клапанов.
- Электрический допуск: -5% +10%.
- Электроизоляция: IP 65.
- Катушка: Класс F согласно VDE 0580.
- Энергоносители: все три группы газа (бытовой газ, метан, сжиженный нефтяной газ); неагрессивные газы.
- Материал: корпус и крышка клапана из алюминия (из латуни для MSVO, EVO); пружина из нержавеющей стали; стальной управляющий поршень; прокладки и уплотнительные кольца из нитрил-бутадиеновой резины; остальные узлы из латуни, алюминия и оцинкованной стали.

### ОБЩЕЕ ОПИСАНИЕ

Клапаны **MSV** и **MSV/6b** являются **нормально открытыми** клапанами. Они удерживаются в открытом состоянии благодаря запирающему устройству. При подаче импульса энергии на катушку запирающее устройство отключается и перекрывается поток газа. Электрический импульс может передаваться на катушку из датчика утечки газа, предохранительного термостата или иных устройств. Клапаны **EV** и **EV/6b** являются **нормально закрытыми** клапанами. Они поддерживаются открытыми благодаря работе электромагнитной катушки. При отключении электроэнергии или срабатывании датчика загазованности клапан закрывается, открыть его можно только при подаче электроэнергии (всё нормально с питанием и датчик показывает отсутствие утечки).

## ВЗВОД КЛАПАНА В ИСХОДНОЕ СОСТОЯНИЕ

Установка клапана в исходное состояние выполняется исключительно вручную, что необходимо для определения и устранения причин аварийной ситуации.

Для упрощения процедуры установки все клапаны серии **EV/6b**, **MSV/6b** и все фланцевые модели серии **MSV**, **EV** снабжены двойной задвижкой, благодаря чему отсутствует необходимость в устройстве байпасной системы на трубопроводе между входом и выходом соленоидного клапана.

1. Выяснить и устранить причины срабатывания клапана;

2. Убедиться в том, что катушка не находится под напряжением (относится только к нормально открытым клапанам модели MSV);

3. Отключить питающую линию;

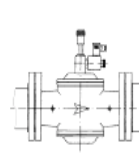
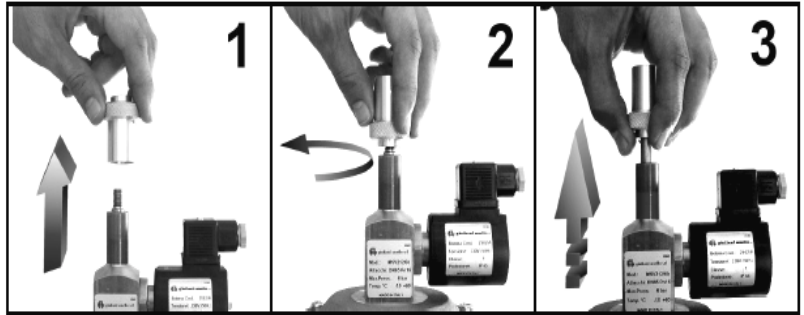
4. Открутить и снять установочный маховичок клапана (фото 1);

5. Перевернуть маховичок и навинтить его на шток клапана (фото 2);

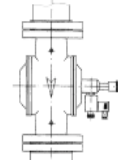
6. Вручную подкрутить маховичок с тем, чтобы поднять шток клапана (прибл. на 4 мм, чтобы открыть первую створку), и подождать, пока давления на входе и выходе не уравниваются. Как только это произойдет, поднять маховичок и установить клапан в исходное положение (фото 3);

7. Сняв маховичок, снова закрутить его так, чтобы он полностью закрыл выступ штока клапана (**Примечание: Если оставить маховичок в перевернутом положении, полное закрытие клапана не произойдет**);

8. Для начала нормальной эксплуатации открыть питающую линию.



OK



OK



NO!

### УСТАНОВКА

Клапаны этого типа можно устанавливать в любом положении. На горизонтальных трубах рекомендуется устанавливать катушкой вверх. При установке клапана необходимо выполнять следующие инструкции:

1. При установке клапана ни в коем случае не использовать патрубок в качестве рычага;

2. Убедиться в том, что трубы ровные, и внутри них нет грязи или помех;

3. Направление потока должно соответствовать указанному стрелкой на корпусе клапана;

4. Убедиться в том, что выдержаны все параметры, такие как давление, напряжение, температура и т.п.;

5. Устанавливать клапан таким образом, чтобы он не соприкасался с оштукатуренными стенами;

6. Избегать засорения или блокирования направляющей круглой рукоятки, поскольку это может привести к нарушению работы клапана;

7. Установить соответствующий фильтр на входе клапана;

8. При установке клапанов вне помещений рекомендуется предусмотреть его защиту от климатических воздействий;

9. Электрические соединения катушки должны выполняться квалифицированным персоналом в соответствии с действующими правилами.

### ТЕХНИЧЕСКОЕ ОБСЛУЖИВАНИЕ

Соленоидные клапаны данного типа не требуют технического обслуживания; в случае выхода из строя они подлежат демонтажу и проверке фирмой-изготовителем.

Рекомендуется проводить периодическую проверку работы устройства (датчика утечки газа и соленоидных клапанов).

Метан	dv: 0,62
Воздух	dv: 1
Пропан	dv: 1,56
Бытовой газ	dv: 0,45



### ИНФОРМАЦИЯ О ПРОДАЖЕ

Дата продажи: \_\_\_\_\_

Маркировка и количество, шт.: \_\_\_\_\_

\_\_\_\_\_

Подпись \_\_\_\_\_ м.п.

Представительство в Украине: ООО "Италгаз"  
07400, г. Бровары, ул. Шевченко, 8а  
тел: (044) 233-21-48, тел/ф: (04494) 4-12-70  
www.italgaz.com.ua, e-mail: [info@italgaz.com.ua](mailto:info@italgaz.com.ua)