

EVRM-NC

Электромагнитный газовый клапан безопасности с ручным взводом, нормально закрытый

Клапан типа EVRM-NC является клапаном безопасности с ручным взводом, закрытым в нормальном состоянии. Этот тип устройства, подключенный к одному или нескольким детекторам утечки газа или сигнальному устройству присутствия CO, реле давления используется для операции блокировки подачи газа в газовую линию.

Особенности

- Снабжены отверстиями G1/4" для замера давления по обоим сторонам входной камеры (за исключением латунных моделей). Другое расположение по запросу.
- Возможное G1/8" соединение для микровыключателя индикатора закрытого положения (по запросу от 3/4" до 6").
- Встроенный тонкий сетчатый фильтр для предотвращения загрязнения седла клапана (за исключением латунных моделей).
- Пригодны для воздуха, неагрессивных газов (1, 2 и 3 группы).
- Изоляция катушки класса H (180 °C).
- Клеммы со штепсельной вилкой DIN и PG коннектором.
- Клапаны 100% протестированы на компьютеризованных стендах.
- Для идентификации клапанов смотри следующие разделы.

Технические данные

Присоединения	Резьба ISO 228/1 от Rp 3/8" до Rp 2". Фланцы PN16-ISO 7005 DN65 – DN150
Напряжение	230 Vac 50/60Hz 110 Vac 50/60Hz 24 Vac/dc 12 Vac/dc
Колебания напряжения	-15% / +10%
Окружающая температура	-15°C / +60°C
Макс. рабочее давление	500 мбар, 6 бар
Седло	NBR
Время закрытия	< 1 сек
Класс защиты	IP65
Потребляемая мощность, Вт	8 - от Rp 3/8" до Rp 1". 12 - от Rp 1 1/4" до Rp 2". 25 - DN65 до DN80 45 - DN100 до DN150

Работа

Клапан типа EVRM-NC является клапаном безопасности с ручным взводом, закрытым в нормальном состоянии. В состоянии покоя пружина давит на тарелку, перекрывающую газовый поток. Просто при подаче электропитания на катушку клапан не открывается, необходимо вручную ввести стержень, расположенный сверху катушки. Будучи один раз открытым, клапан остаётся в таком состоянии пока ток протекает через катушку. При отсутствии электрического тока клапан быстро закрывается и остаётся в таком положении до перезапуска. После обнаружения и устранения причин блокировки клапан может быть открыт, как описано выше.

Принадлежности

Для предотвращения налипания на седло клапана грязи встроен фильтр тонкой очистки, однако перед клапаном желательна установка внешнего фильтра. Латунные модели не имеют внутреннего фильтра. Область входного давления снабжена двусторонними отверстиями G1/4" (стоят заглушки) для присоединения приспособляемого реле давления макс/мин, устройства контроля герметичности или другого оборудования. По запросу эти отверстия могут быть и на выходной камере на моделях DN32 – DN50. На моделях DN65 – DN150 они присутствуют в стандартном варианте. Латунные модели выпускаются без этих отверстий. По запросу клапана снабжаются соединением G1/8" на нижней части для установки микровыключателя индикатора закрытого положения (от 3/4" до 6"). Также поставляется адаптирующий шток.

Особенности катушки

Катушка и штепсельная вилка DIN снабжены подходящими уплотнениями для предотвращения попадания влаги и пыли.

Общая информация

Избегать перезатягивания и свободности при монтаже. Все компоненты сконструированы устойчивыми к любым механическим, химиче-

ским, температурным условиям, которые могут встречаться при типичной эксплуатации.

Для специального применения обращайтесь к коррозионной таблице, показывающей совместимость материалов и сред.

Используемые материалы:

Алюминий
Латунь
Чугун
Нержавеяка
Нитриловая резина NBR
Этилен пропилен EPDM
Витон™
PTFE (тефлон™)

Внимание: карта только для общих рекомендаций.

Установка клапана

Проверьте, чтобы давление в линии было меньше максимального допустимого давления для клапана.

Проверьте соответствие направления потока указанной на корпусе клапана стрелке. Проверьте правильную центровку соединяемых труб и оставьте достаточно места от стены для циркуляции воздуха.

Убедитесь в отсутствии инородных частей, возможно случайно попавших в клапан ранее.

Модели с резьбой:

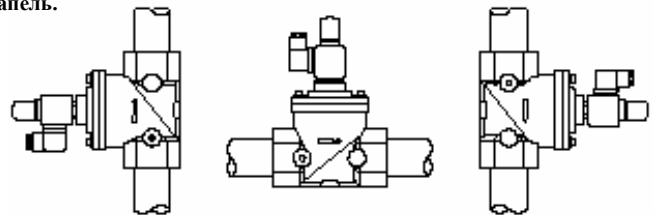
1. Нанесите герметик на трубную резьбу (избегайте излишнего количества, которое может попасть в клапан и повредить его седло).
2. Вкручивать трубы только с использованием соответствующих инструментов. Не использовать изделие в качестве рычага, что может привести к повреждению штока клапана.

Фланцевые модели:

1. Установите прокладку и вставьте болты.
2. Накрутите гайки затягивая их перекрестно и используя соответствующий инструмент.
3. Избегать перезатягивания и свободности при монтаже.

Клапан может быть смонтирован с положением катушки в вертикальном или горизонтальном положении, ориентированной в любом направлении 360°.

Устанавливайте в месте, защищённом от дождя, водяных брызг и капель.

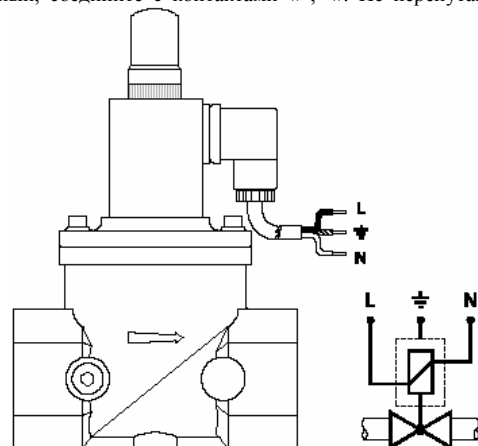


Электрические соединения

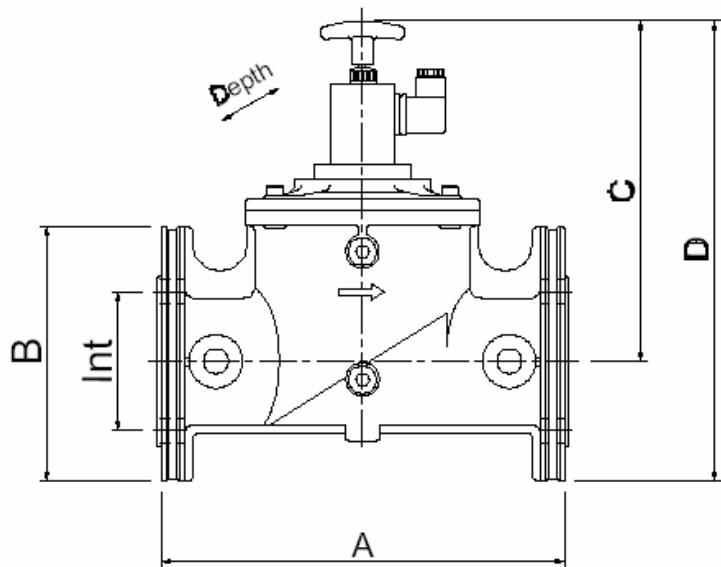
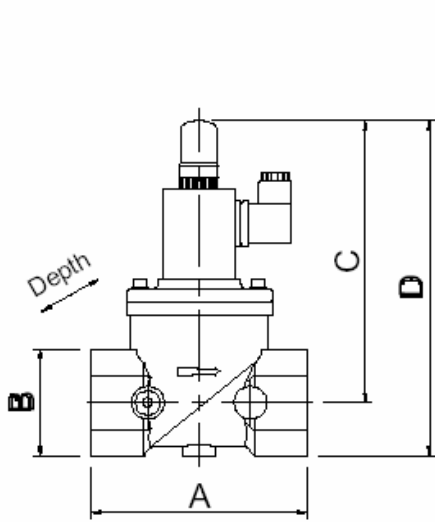
Перед осуществлением любых электрических соединений проверьте соответствие напряжения в подводящей линии необходимому для данного клапана.

1. Выключить электроснабжение и снять защитную крышку.
2. Соединить кабели с выпрямительной клеммной доской.
3. Опять установить защиту, следя за правильным положением всех прокладок, влияющей на срок исправной эксплуатации клапана.

В случае электроснабжения 12 или 24 V, если ток прямой или выпрямленный, соедините с контактами «+», «-». Не перепутайте полярность.



Клапан с фильтром может быть при необходимости легко очищен, для этого нужно снять механизм взвода, а потом снять крышку, зафиксированную 4 винтами. При этом нет необходимости демонтажа клапана с газовой линии.

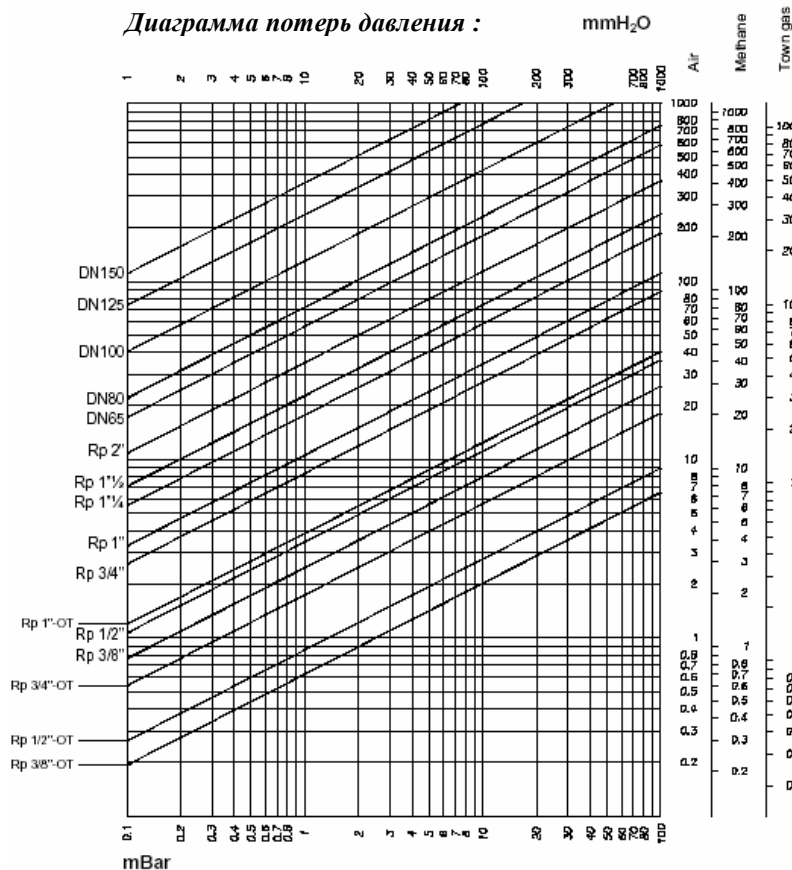


Размеры, мм (для моделей до 6 бар маркировка EVRM6NC...)

Модель	Диаметр	Размеры							Вес, кг
		A	B	C	D	Depth	Int	Holes	
EVRMNC1AO	Rp 1/2"	58	30	115	130	30	-	-	0,4
EVRMNC2AO	Rp 3/4"	55	35	113	130	35	-	-	0,6
EVRMNC3AO	Rp 1"	62	45	115	137	40	-	-	0,7
EVRMNC1	Rp 1/2"	77	32	148	164	70	-	-	0,9
EVRMNC2	Rp 3/4"	96	46	158	180	85	-	-	1,1
EVRMNC3	Rp 1"	96	46	158	180	85	-	-	1,1
EVRMNC35	Rp 1 1/4"	153	65	188	220	120	-	-	2
EVRMNC4	Rp 1 1/2"	153	65	188	220	120	-	-	2
EVRMNC6	Rp 2"	156	77	192	230	106	-	-	2,3
EVRMNC7	DN 65	305	190	250*	340*	200	145	4x18	7,6
EVRMNC8	DN 80	305	190	250*	340*	200	160	8x18	7,6
EVRMNC9	DN 100	350	220	270*	405*	252	180	8x18	17
EVRMNC93	DN 125	460	250	330*	500*	310	210	8x18	29
EVRMNC95	DN 150	460	285	330*	500*	310	240	8x22	31

*клапан закрыт

Диаграмма потерь давления : mmH₂O



ИНФОРМАЦИЯ О ПРОДАЖЕ :

Дата продажи: _____

Маркировка и количество, шт.: _____

Подпись _____ м.п.

Представительство в Украине:



ООО "Италгаз"

07400, г. Бровары, ул. Кирова, 90
т. (044) 233-21-48, т/ф: (04494) 7-26-62

www.italgaz.com.ua

e-mail: info@italgaz.com.ua